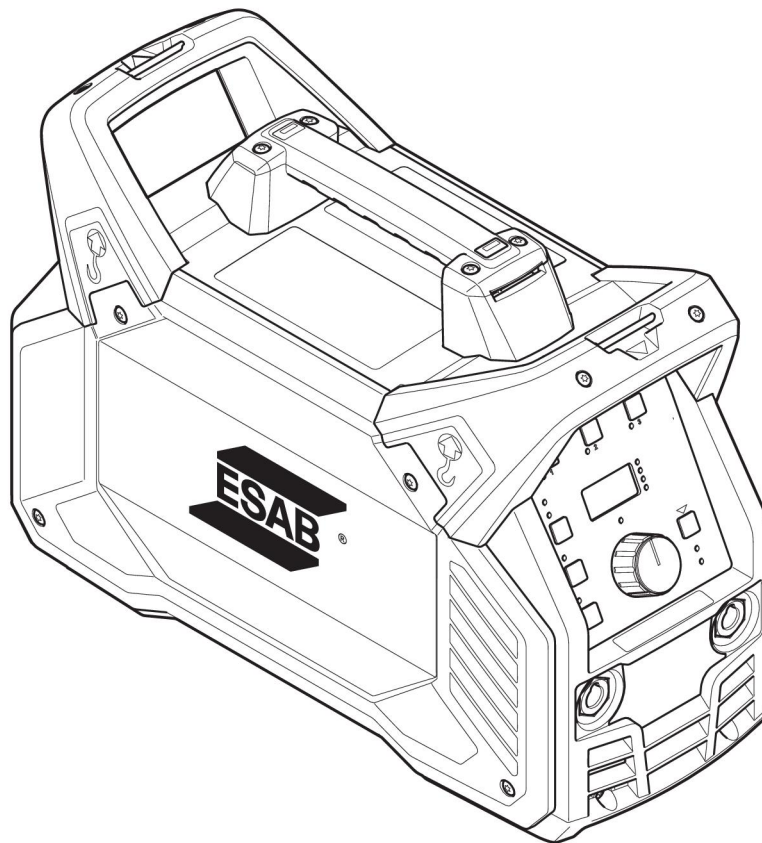




# **ES 300i**

**Fuente de corriente de soldadura MMA 300 A**

**RENEGADE™**



## **Instrucciones de uso**



## EU DECLARATION OF CONFORMITY

According to  
The Low Voltage Directive 2014/35/EU, entering into force 20 April 2016  
The EMC Directive 2014/30/EU, entering into force 20 April 2016  
The RoHS Directive 2011/65/EU, entering into force 2 January 2013

**Type of equipment**

Arc welding power source

**Type designation**

ES 300i, from serial number 815 xxx xxxx (2018 w15)  
ES 300i is part of the ESAB Renegade product family

**Brand name or trade mark**

ESAB

**Manufacturer or his authorised representative established within the EEA**

ESAB AB  
Lindholmsallén 9, Box 8004, SE-402 77 Göteborg, Sweden  
Phone: +46 31 50 90 00, E-mail: info@esab.se  
Website: www.esab.com

**The following harmonised standards in force within the EEA has been used in the design**

EN 60974-1:2012  
EN 60974-10:2014, A1:2015  
EN 50581:2012

**Additional information:**

Restrictive use, Class A equipment, intended for use in location other than residential

**By signing this document, the undersigned declares as manufacturer, or the manufacturer's authorised representative established within the EEA, that the equipment in question complies with the safety requirements stated above.**

**Date**

Gothenburg

2018-05-15

**Signature**

Pedro Muniz

**Position**

Standard Equipment Director

CE 2018

<b>1</b>	<b>SEGURIDAD</b> .....	<b>4</b>
1.1	Significado de los símbolos .....	4
1.2	Precauciones de seguridad .....	4
<b>2</b>	<b>INTRODUCCIÓN</b> .....	<b>8</b>
2.1	Descripción general .....	8
2.2	Equipamiento .....	8
<b>3</b>	<b>CARACTERÍSTICAS TÉCNICAS</b> .....	<b>9</b>
<b>4</b>	<b>INSTALACIÓN</b> .....	<b>11</b>
4.1	Ubicación .....	11
4.2	Instrucciones de elevación .....	11
4.3	Alimentación eléctrica .....	12
<b>5</b>	<b>FUNCIONAMIENTO</b> .....	<b>17</b>
5.1	Descripción general .....	17
5.2	Conexiones y dispositivos de control .....	17
5.3	Conexión de los cables de soldadura y retorno .....	18
5.4	Encendido/apagado de la alimentación .....	18
5.5	Control de los ventiladores .....	18
5.6	Protección térmica .....	18
5.7	Funciones y símbolos .....	19
5.8	Panel de configuración .....	21
5.8.1	Navegación .....	21
5.8.2	Programa de soldadura .....	22
5.9	Control remoto analógico .....	22
5.10	Control remoto .....	22
5.11	Conexión USB .....	22
<b>6</b>	<b>MANTENIMIENTO</b> .....	<b>23</b>
6.1	Mantenimiento preventivo .....	23
6.2	Instrucción de limpieza .....	24
<b>7</b>	<b>SOLUCIÓN DE PROBLEMAS</b> .....	<b>27</b>
<b>8</b>	<b>CÓDIGOS DE ERROR</b> .....	<b>28</b>
8.1	Descripción de los códigos de error .....	28
<b>9</b>	<b>PEDIDOS DE REPUESTOS</b> .....	<b>30</b>
	<b>DIAGRAMA</b> .....	<b>31</b>
	<b>NÚMEROS DE REFERENCIA</b> .....	<b>32</b>
	<b>ACCESORIOS</b> .....	<b>33</b>

# 1 SEGURIDAD

## 1.1 Significado de los símbolos

Tal como se utilizan en este manual: Significa ¡Atención! ¡Cuidado!



### ¡PELIGRO!

Significa peligro inmediato que, de no evitarse, provocará de forma inmediata lesiones personales graves o fatales.



### ¡ADVERTENCIA!

Significa que los riesgos potenciales pueden provocar daños personales, que podrían ser fatales.



### ¡PRECAUCIÓN!

Significa que los riesgos podrían provocar lesiones personales leves.



### ¡ADVERTENCIA!

Antes de utilizar la unidad asegúrese de leer y comprender el manual de instrucciones, y siga todas las etiquetas, prácticas de seguridad de la empresa y hojas de datos de seguridad (SDS, por sus siglas en inglés).



## 1.2 Precauciones de seguridad

Los usuarios de los equipos ESAB tienen la responsabilidad de asegurarse de que cualquier persona que trabaje con el equipo o cerca de este respete todas las medidas de seguridad necesarias. Las precauciones de seguridad deben cumplir los requisitos aplicables a este tipo de equipo. Además de los reglamentos habituales de aplicación en el lugar de trabajo, se deben respetar las siguientes recomendaciones.

Todas las tareas debe realizarlas personal cualificado que conozca bien el funcionamiento del equipo. Una utilización incorrecta del equipo puede conducir a situaciones de riesgo que ocasionen lesiones al operario y daños en el equipo.

1. Todas las personas que utilicen el equipo deben conocer:
  - su manejo
  - la ubicación de los botones de parada de emergencia
  - su funcionamiento
  - las medidas de seguridad aplicables
  - los procedimientos de soldadura y corte o cualquier otro trabajo que se pueda realizar con el equipo
2. El operario debe asegurarse de que:
  - ninguna persona no autorizada se encuentre en la zona de trabajo al poner en marcha el equipo
  - nadie está desprotegido cuando se inicia el arco o se empieza a trabajar con el equipo
3. El lugar de trabajo debe:
  - ser adecuado para el uso que se le va a dar
  - estar protegido de corrientes de aire

4. Equipo de seguridad personal:
  - Utilice siempre el equipo de protección personal recomendado (gafas protectoras, prendas ignífugas, guantes...)
  - Evite llevar bufandas, pulseras, anillos y otros artículos que puedan engancharse o provocar quemaduras.
5. Medidas generales de precaución:
  - Asegúrese de que el cable de retorno esté bien conectado
  - Solamente pueden trabajar en equipos de alta tensión **electricistas cualificados**
  - Debe haber equipos de extinción de incendios adecuados claramente identificados y a mano
  - Las tareas de lubricación y mantenimiento **no** se pueden llevar a cabo con el equipo de soldadura en funcionamiento



### ¡ADVERTENCIA!

La soldadura y el corte por arco pueden producirle lesiones a usted mismo y a los demás. Adopte las debidas precauciones al cortar o soldar.



### DESCARGAS ELÉCTRICAS. Pueden causar la muerte.

- Instale la unidad y conéctela a tierra tal y como se explica en el manual de instrucciones.
- No toque piezas o electrodos eléctricamente vivos con la piel directamente, ropa o guantes húmedos.
- Aíslese de la pieza de trabajo y de tierra.
- Asegúrese de que su posición de trabajo es segura



### LOS CAMPOS ELÉCTRICOS Y MAGNÉTICOS pueden ser peligrosos para la salud

- Los soldadores que tengan implantado un marcapasos deben consultar a su médico antes de soldar. Los campos electromagnéticos (CEM) pueden interferir con algunos marcapasos.
- La exposición a los CEM puede tener otros efectos en la salud que son desconocidos.
- Los soldadores deben usar los siguientes procedimientos para minimizar la exposición a los CEM:
  - Tienda los cables del electrodo y de trabajo juntos por el mismo lado del cuerpo. Fíjelos con cinta adhesiva cuando sea posible. No coloque su cuerpo entre el soplete y los cables de trabajo. Nunca se enrolle el soplete o los cables de trabajo alrededor del cuerpo. Mantenga la fuente de alimentación y los cables de soldadura tan alejados del cuerpo como sea posible.
  - Conecte el cable de trabajo a la pieza lo más cerca posible de la zona de soldadura.



### HUMOS Y GASES. Pueden ser peligrosos para la salud.

- Mantenga la cabeza alejada de los humos.
- Utilice ventilación, extracción en el arco, o ambos, para extraer los humos y gases de la zona para respirar y el área general.



**RADIACIONES PROCEDENTES DEL ARCO. Pueden ocasionar lesiones oculares y quemaduras cutáneas.**

- Protéjase los ojos y el cuerpo en general. Utilice una máscara de soldadura y unos lentes filtrantes adecuados y lleve ropa de protección
- Proteja asimismo a los que le rodean utilizando las pantallas y cortinas pertinentes.



**RUIDO. Un nivel de ruido excesivo puede causar lesiones de oído.**

Protéjase los oídos. Utilice protectores auriculares u otro dispositivo de protección similar.



**PIEZAS MÓVILES - pueden causar lesiones**

- Mantenga todas las puertas, paneles y cubiertas cerrados y asegurados en su lugar. Sólo personas cualificadas deben quitar las cubiertas para el mantenimiento y la solución de problemas cuando sea necesario. Vuelva a colocar los paneles o tapas y cierre las puertas cuando el servicio haya finalizado y antes de arrancar el motor.
- Pare el motor antes de instalar o conectar la unidad.
- Mantenga las manos, el pelo, la ropa holgada y las herramientas alejados de las partes móviles.



**RIESGO DE INCENDIO.**

- Las chispas (salpicaduras) pueden provocar un incendio. Asegúrese de que no hay materiales inflamables cerca.
- No utilice la unidad en contenedores cerrados.

**FALLOS DE FUNCIONAMIENTO. En caso de que el equipo no funcione correctamente, pida ayuda a un experto**

**PROTÉJASE Y PROTEJA A LOS DEMÁS**



**¡PRECAUCIÓN!**

Este producto está destinado exclusivamente a soldadura por arco.



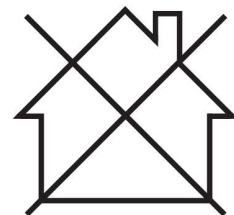
**¡ADVERTENCIA!**

No utilice la fuente de corriente de soldadura para descongelar tubos congelados.



**¡PRECAUCIÓN!**

Los equipos de clase A no son adecuados para uso en locales residenciales en los que la energía eléctrica proceda de la red pública de baja tensión. En tales lugares puede resultar difícil garantizar la compatibilidad electromagnética de los equipos de clase A, debido tanto a perturbaciones conducidas como radiadas.





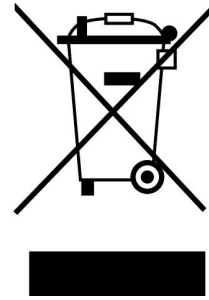
**¡NOTA!**

**¡Elimine los aparatos electrónicos en una instalación de reciclado!**

De conformidad con la Directiva europea 2012/19/CE sobre residuos de aparatos eléctricos y electrónicos y su aplicación con arreglo a la normativa nacional, los aparatos eléctricos o electrónicos que han llegado al final de su vida útil se deben eliminar en una instalación de reciclado.

Como responsable del equipo, le corresponde informarse sobre los puntos de recogida autorizados.

Si desea más información, póngase en contacto con el distribuidor ESAB más cercano.



**ESAB comercializa un amplio surtido de accesorios de soldadura y equipos de protección personal. Para obtener información sobre cómo adquirirlos, póngase en contacto con su distribuidor local de ESAB o visite nuestro sitio web.**

## **2 INTRODUCCIÓN**

---

### **2.1 Descripción general**

La **ES 300i** es una fuente de corriente de soldadura especialmente diseñada para su uso con electrodos revestidos (soldadura MMA) y soldadura TIG.

**En el apartado "ACCESORIOS" de este manual encontrará información sobre los accesorios de ESAB para este producto.**

### **2.2 Equipamiento**

La fuente de corriente se suministra con los siguientes componentes:

- Cable de alimentación de 3 m con enchufe
- Manual de instrucciones

### 3 CARACTERÍSTICAS TÉCNICAS

ES 300i (0445 100 880, 0445 100 884)		
Tensión de red	230-480 V, $\pm 10\%$ , 3~ 50/60 Hz	230 V $\pm 10\%$ , 1~ 50/60 Hz <sup>1)</sup>
Red eléctrica $S_{sc\ min}$	4,4 MVA <sup>2)</sup> , 4,1 MVA <sup>3)</sup>	Sin demanda
$Z_{m\acute{a}x}$	0,04 ohmios	Sin demanda
<b>Corriente primaria</b>		
$I_{max}$ MMA	30,0 A	29,0 A
$I_{max}$ TIG	21,0 A	20,0 A
<b>Potencia en vacío en modo de ahorro de energía</b>		
$U_{in}$ 230 V		74 W
$U_{in}$ 480 V	91 W	
<b>Rango de ajuste</b>		
MMA	5 A / 20 V - 300 A / 32 V	5A / 20 V - 200 A / 28 V
TIG	5 A / 10 V - 300 A / 22 V	5A / 10 V - 200 A / 18 V
<b>Carga permitida en MMA</b>		
Ciclo de trabajo del 40 %	300 A / 32,0 V	
Ciclo de trabajo del 60 %	250 A / 30,0 V	
Ciclo de trabajo del 100 %	200 A / 28,0 V	200 A / 28,0 V
<b>Carga admisible en TIG</b>		
Ciclo de trabajo del 40 %	300 A / 22,0 V	
Ciclo de trabajo del 60 %	250 A / 20,0 V	
Ciclo de trabajo del 100 %	200 A / 18,0 V	200 A / 18,0 V
<b>Potencia aparente <math>I_2</math> a la corriente máxima</b>	11,6 kVA <sup>2)</sup> , 11,3 kVA <sup>3)</sup>	6,6 kVA
<b>Potencia activa <math>I_2</math> a la corriente máxima</b>	11,2 kW <sup>2)</sup> , 10,8 kW <sup>3)</sup>	6,6 kW
<b>Factor de potencia a la corriente máxima</b>		
TIG	0,96	0,99
MMA	0,96	0,98
<b>Rendimiento a la corriente máxima</b>		
MMA	89 %	87 %
TIG	85 %	84 %
<b>Tensión en circuito abierto <math>U_0\ max</math></b>		
VRD 35 V desactivado	48 V	48 V
VRD 35 V activado	32 V <sup>2)</sup> , 34 V <sup>3)</sup>	34 V
<b>Temperatura de funcionamiento</b>	de -10 a +40 °C (de +14° a +104 °F)	
<b>Temperatura de transporte</b>	de -20 a +55 °C (de -4° a +131 °F)	

<b>ES 300i (0445 100 880, 0445 100 884)</b>	
<b>Presión acústica continua en vacío</b>	< 70 db (A)
<b>Dimensiones l × an × al</b>	460 × 200 × 320 mm (18,1 × 7,9 × 12,6 pulg.)
<b>Peso</b>	15 kg (33 lbs)
<b>Clase de aislamiento del transformador</b>	F
<b>Grado de estanqueidad</b>	IP23
<b>Tipo de aplicación</b>	<span style="border: 1px solid black; padding: 2px;">S</span>

- 1) Monofásica disponible a partir del número de serie 725-xxx-xxxx
- 2) Número de serie 627-xxx-xxxx a 719-xxx-xxxx
- 3) A partir del número de serie 725-xxx-xxxx

#### **Alimentación de red, $S_{sc \min}$**

Potencia mínima de cortocircuito en la red según IEC 61000-3-12.

#### **Ciclo de trabajo**

El ciclo de trabajo hace referencia al tiempo, expresado en porcentaje de un periodo de 10 minutos, durante el cual se puede soldar o cortar a una carga determinada sin sobrecargar el equipo. El ciclo de trabajo es válido para 40 °C/104 °F o inferior.

#### **Grado de estanqueidad**

El código **IP** indica el grado de estanqueidad de la carcasa, es decir, el grado de protección contra la penetración de objetos sólidos o agua.

Los equipos marcados **IP23** se pueden utilizar tanto en interiores como en exteriores.

#### **Tipo de aplicación**

El símbolo S indica que la fuente de corriente de soldadura está diseñada para ser utilizada incluso en aquellas áreas en las que el uso de aparatos eléctricos resulta peligroso.

## 4 INSTALACIÓN

La instalación del equipo debe encargarse a un profesional.

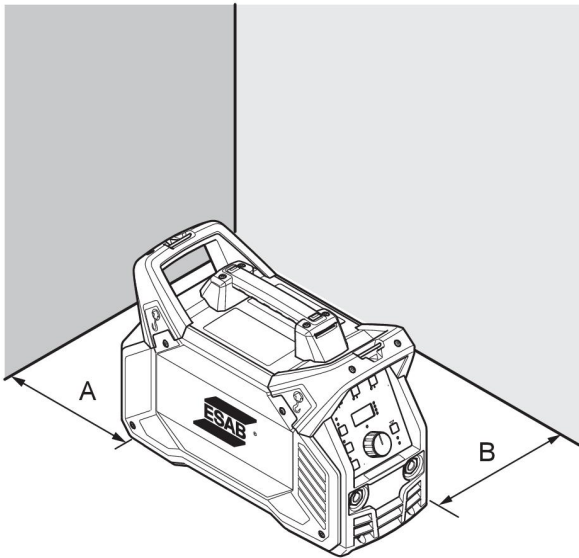


### ¡PRECAUCIÓN!

Este producto está destinado a un uso industrial. En entornos domésticos puede ocasionar interferencias de radio. Es responsabilidad del usuario tomar las debidas precauciones.

### 4.1 Ubicación

Coloque la unidad de alimentación de forma que no queden obstruidas las entradas y salidas de aire de refrigeración.



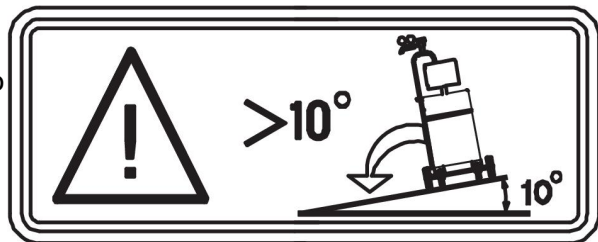
A. Mínimo 200 mm (8")

B. Mínimo 200 mm (8")



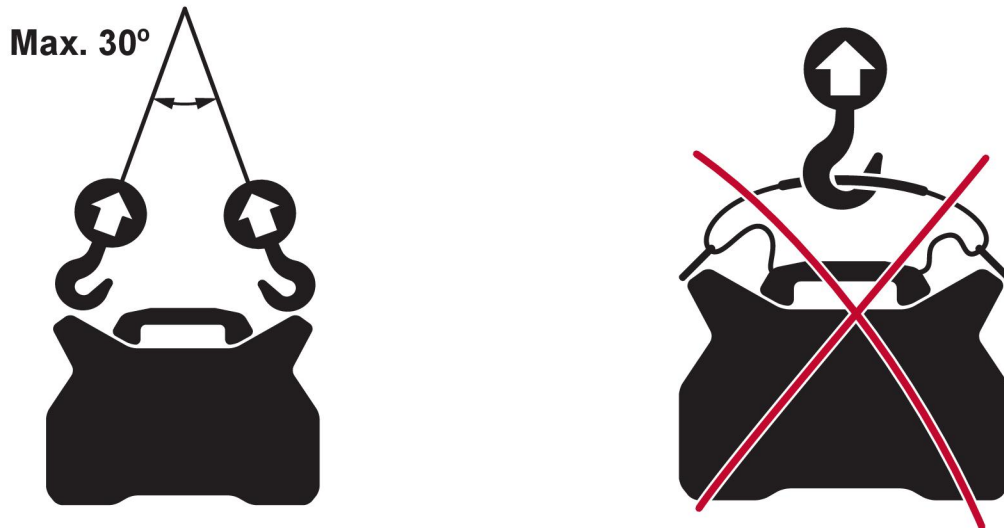
### ¡ADVERTENCIA!

Sujete el equipo, sobre todo si el suelo es irregular o forma pendiente.



### 4.2 Instrucciones de elevación

La elevación mecánica debe realizarse con ambas asas exteriores.



### 4.3 Alimentación eléctrica



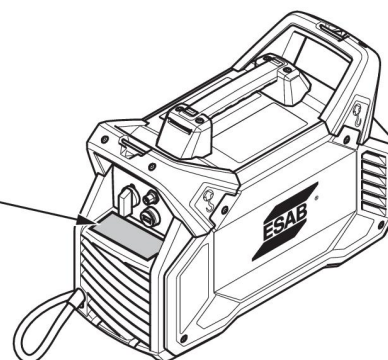
#### ¡NOTA!

#### Requisitos eléctricos

Este equipo es conforme con la norma IEC 61000-3-12 a condición de que la potencia de cortocircuito sea mayor o igual que  $S_{scmin}$  en el punto de conexión entre la red del usuario y la red pública. Es responsabilidad del instalador o del usuario del equipo asegurarse, mediante consulta al operador de la red de distribución si fuera necesario, de que el equipo se conecta únicamente a un suministro eléctrico cuya potencia de cortocircuito es mayor o igual que  $S_{scmin}$ . Consulte los datos en la sección CARACTERÍSTICAS TÉCNICAS.

La fuente de corriente se ajusta automáticamente a la tensión de entrada suministrada; asegúrese de que está protegida por el fusible adecuado. De acuerdo con la normativa, es necesario contar con toma de tierra de protección.

Placa con los datos de conexión eléctrica



Tamaños de fusibles recomendados y área de cable mínima ES 300i						
Tensión de red	3~ 50/60 Hz					1~ 50/60 Hz
	230 V	380 V	400 V	415 V	480 V	230 V
<b>Sección del cable eléctrico</b>	4x4 mm <sup>2</sup>	4x2,5 mm <sup>2</sup>	4x2,5 mm <sup>2</sup>	4x2,5 mm <sup>2</sup>	4x2,5 mm <sup>2</sup>	3x6 mm <sup>2</sup>
<b>Corriente máxima admisible I<sub>máx</sub></b> MMA	30 A	18 A	16 A	16 A	14 A	28,0 A
<b>I<sub>1eff</sub></b> MMA	18 A	11 A	10 A	10 A	9 A	28,0 A
<b>Fusible</b> antisobretensión	20 A	16 A	10 A	10 A	10 A	35 A
MCB de tipo C	20 A	16 A	16 A	16 A	10 A	35 A
<b>Longitud máxima recomendada del cable alargador</b>	100 m/330 pies.	100 m/330 pies.	100 m/330 pies.	100 m/330 pies.	100 m/330 pies.	100 m/330 pies.
<b>Cable de extensión de tamaño mínimo recomendado</b>	4x4 mm <sup>2</sup>	4x4 mm <sup>2</sup>	4x4 mm <sup>2</sup>	4x4 mm <sup>2</sup>	4x4 mm <sup>2</sup>	3x6 mm <sup>2</sup>

**¡NOTA!**

Hay diferentes variantes de ES 300i certificadas para diferentes tensiones de red. Consulte siempre la placa de características para ver las especificaciones de potencia en uso.

**¡NOTA!**

Los tamaños de fusible y las secciones de cable que se indican en la tabla son conformes con las normas suecas. Utilice la fuente de corriente de acuerdo con las normas nacionales en la materia.

**Tensión de red monofásica de 230 V con fusible de red eléctrica de 16 A**

Consulte la siguiente tabla para obtener datos de carácter informativo para el uso en tensión de red monofásica de 230 V con fusible de red de 16 A. Con un fusible de red de 16 A se puede usar un enchufe de 16 A junto con un cable de 3 X 2,5 mm<sup>2</sup> cable de red eléctrica.

MMA 1~ 230 V 16 A			
	25%	60%	100%
<b>I<sub>2</sub></b>	200 A*	150 A	120 A
<b>U<sub>2</sub></b>	28,0 V	26,0 V	24,8 V
<b>I<sub>máx</sub></b>	28,2 A	20,2 A	15,3 A
<b>I<sub>eff</sub></b>	14,1 A	15,6 A	15,3 A
TIG 1~ 230 V 16 A			
		60%	100%
<b>I<sub>2</sub></b>		200 A*	170 A
<b>U<sub>2</sub></b>		18,0 V	16,8 V
<b>I<sub>máx</sub></b>		19,1 A	15,3 A

$I_{\text{eff}}$	14,8 A	15,3 A
*) Se recomiendan los fusibles de porcelana para lograr 200 A en modo TIG y MMA. Los fusibles MCB cortan el circuito más rápido que los fusibles de porcelana.		

### Alimentación desde generadores

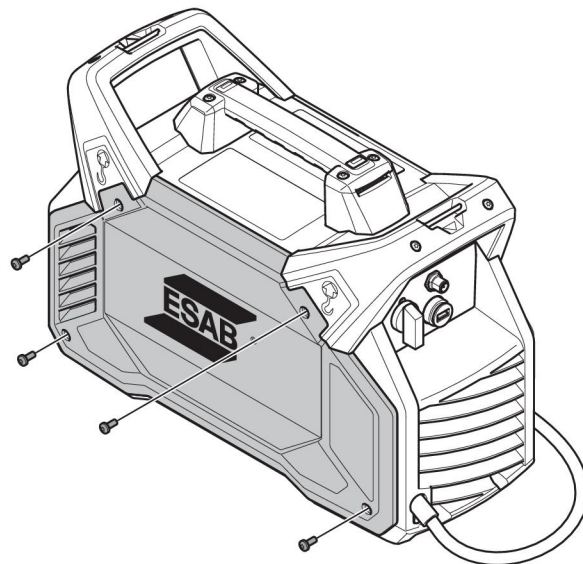
La fuente de alimentación se puede utilizar con distintos tipos de generador. Sin embargo, algunos generadores podrían no suministrar suficiente potencia para que la fuente de alimentación de soldadura funcione correctamente. Se recomiendan generadores con regulación automática de la tensión (AVR) o con un tipo de regulación similar o mejor, y una potencia nominal de 20 kW.

### Instalación del cable eléctrico



#### ¡NOTA!

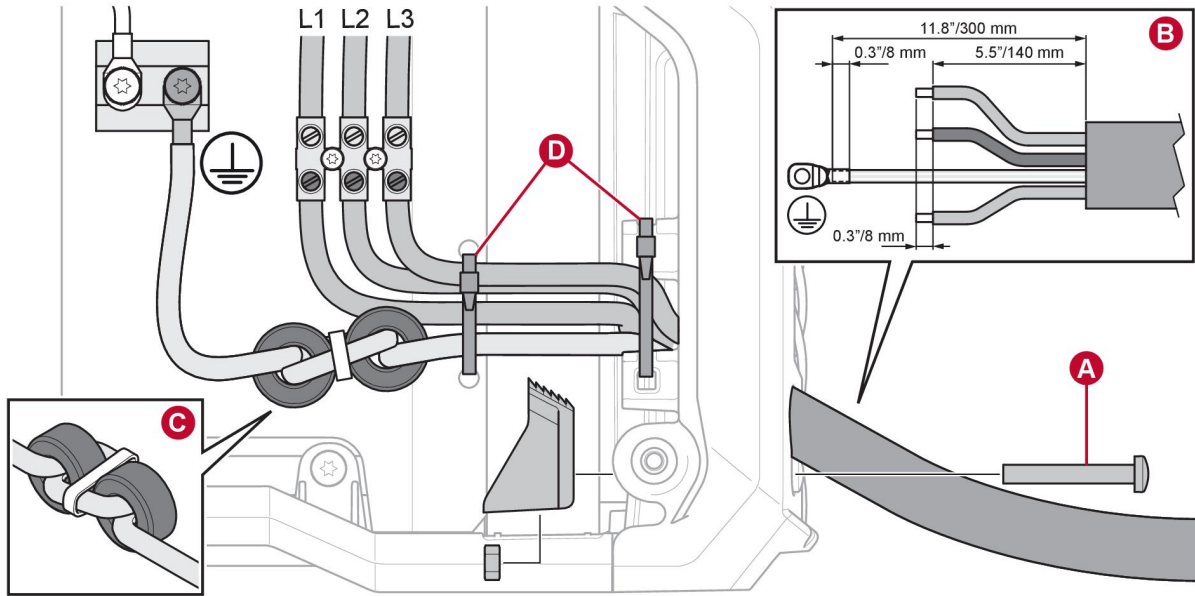
La fuente de corriente se suministra con un cable de alimentación de  $4 \times 2,5 \text{ mm}^2$  y un enchufe para la red eléctrica de 16 A que en combinación pueden manejar los datos nominales dados para el suministro eléctrico trifásico de 380 - 415 V. Si se requiere otro tipo de tensión de red, el cable de red puede cambiarse de acuerdo a las normativas nacionales pertinentes. Para obtener recomendaciones, consulte la sección de tamaños de fusibles recomendados y área de cable mínima.



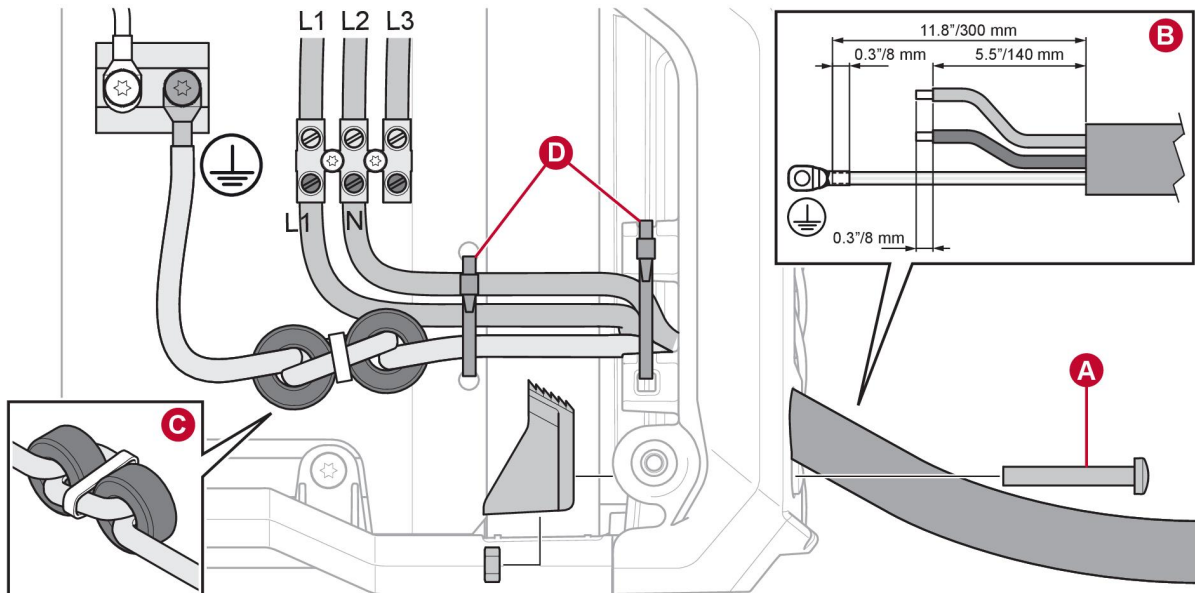
1. Retire el panel lateral.
2. Si está apretado, suelte el bloque de detención **(A)**.
3. Si hay cables conectados, desconéctelos, corte la brida **(D)**, y retire el cable.
4. Opcional: En este punto, puede retirar el ventilador con espuma para facilitar la instalación. Tenga en cuenta la dirección del ventilador (la pegatina hacia el interior).
5. Instale el cable nuevo según las especificaciones **(B)**.
6. Inserte el cable con aproximadamente 1 cm (0,4 pulg.) de aislamiento dentro del bloque de detención. Apriete el bloque de parada a 1,5-2 Nm (13,3-17,7 pulg. lb) **(A)**.
7. Use dos bridas para fijar los cables **(D)**.
8. Opcional: Si el ventilador con espuma se ha quitado anteriormente, habrá que volver a instalarlo. Un símbolo en el lado del ventilador **(G)** muestra la dirección del flujo de aire.
9. Instale los núcleos de ferrita y el cable de tierra **(C)**. Debe colocarse una arandela dentada justo antes del disipador de calor. Apriete el tornillo a un par de  $6,0 \pm 0,6 \text{ Nm}$  ( $53,1 \pm 5,3 \text{ pulg. lb}$ ).

10. Conecte todos los cables de acuerdo con las ilustraciones para monofásica y trifásica. Apriete el tornillo a un par de  $1,0 \pm 0,2$  Nm ( $8,9 \pm 1,8$  pulg. lb).
11. Asegúrese de que el protector IP está correctamente montado en el interior del panel lateral (E).
12. Vuelva a instalar el panel lateral (F).
13. Apriete los tornillos del panel lateral a  $3 \pm 0,3$  Nm ( $26,6 \pm 2,7$  pulg. lb).

**Trifásica**

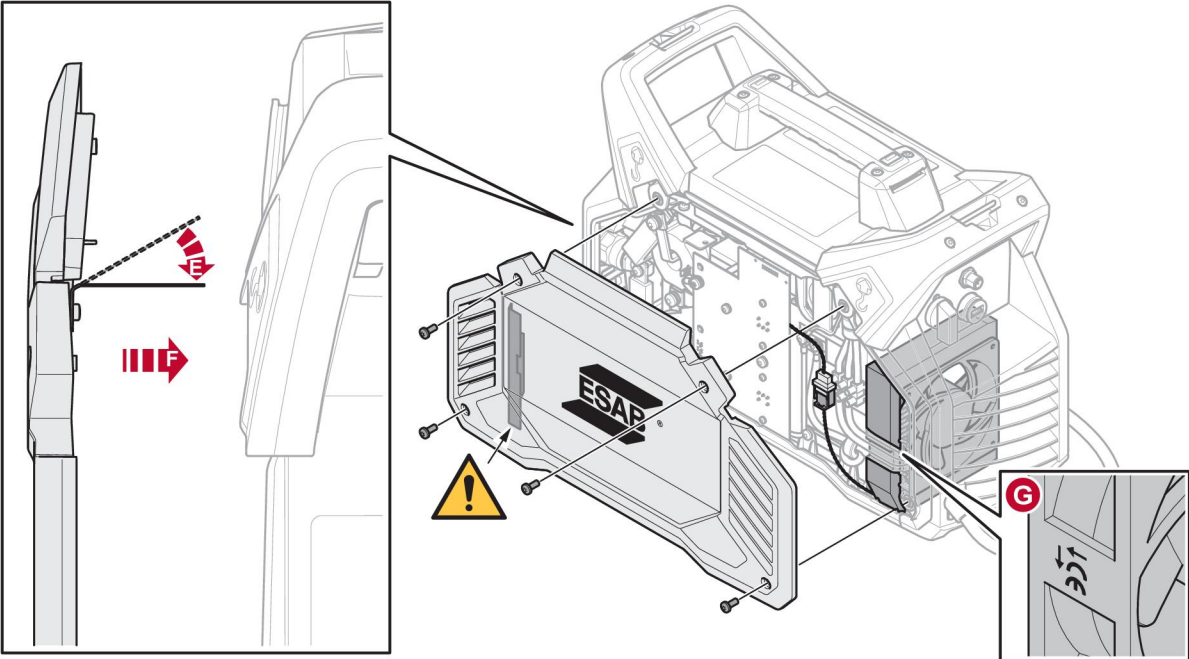


**Monofásica**



**¡ADVERTENCIA!**

En funcionamiento monofásico, el terminal L3 se activa, aunque no esté conectado. Asegúrese de mantener el terminal L3 desconectado.



## 5 FUNCIONAMIENTO

### 5.1 Descripción general

Las normas de seguridad generales sobre el manejo del equipo figuran en el apartado «Seguridad». Léalo atentamente antes de empezar a usar el equipo.



#### ¡NOTA!

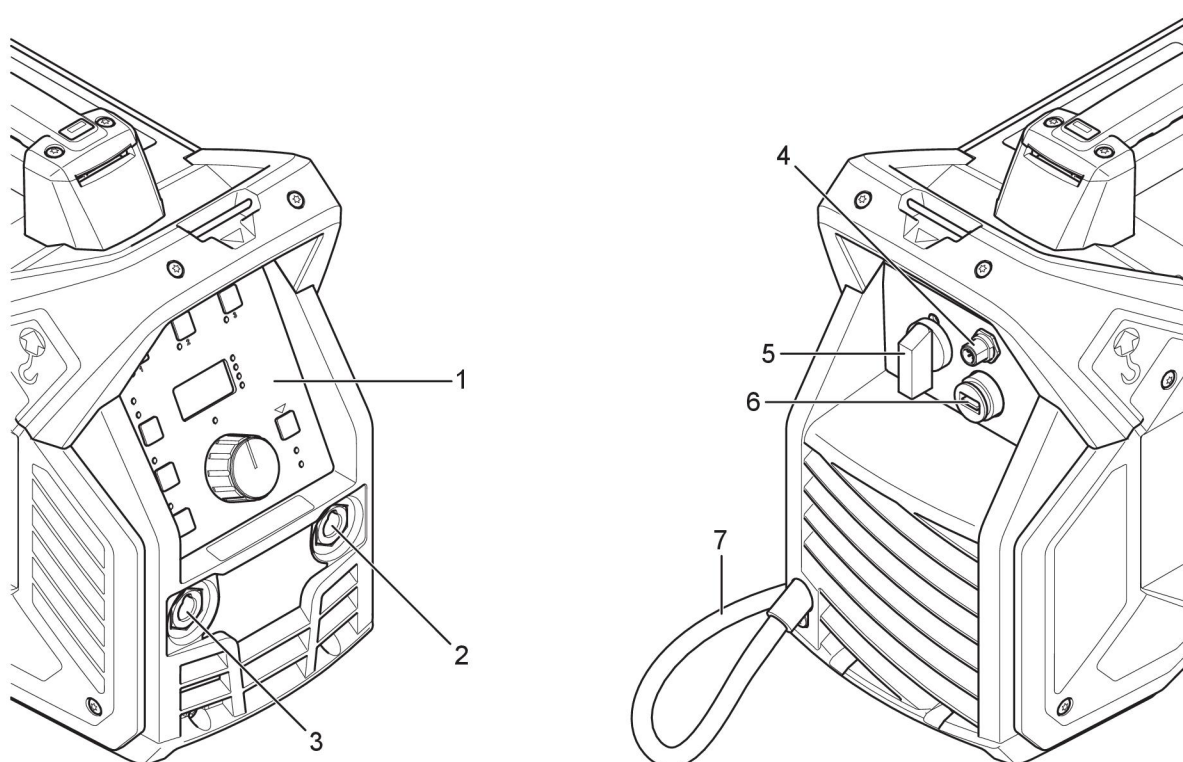
Para trasladar el equipo utilice siempre el asa prevista para ello. No tire nunca de los cables.



#### ¡ADVERTENCIA!

¡Descarga eléctrica! No toque la pieza de trabajo ni el cabezal de soldadura durante el trabajo.

### 5.2 Conexiones y dispositivos de control



- |                                                                                                                                      |                                                    |
|--------------------------------------------------------------------------------------------------------------------------------------|----------------------------------------------------|
| 1. Panel de configuración                                                                                                            | 5. Interruptor principal de encendido/apagado, O/I |
| 2. Terminal positivo de la soldadura                                                                                                 | 6. Conexión USB                                    |
| 3. Terminal negativo de la soldadura                                                                                                 | 7. Cable eléctrico                                 |
| 4. Conexión para unidad de control remoto (se puede usar tanto un control remoto digital como analógico con la fuente de corriente). |                                                    |

**¡NOTA!**

Utilice siempre la cubierta cuando no utilice la conexión USB.

### 5.3 Conexión de los cables de soldadura y retorno

La fuente de corriente tiene dos salidas, un terminal de soldadura positivo (+) y un terminal negativo (-), para conectar los cables de soldadura y de retorno. La salida a la que se conecta el cable de soldadura depende del método de soldadura o del tipo de electrodo que se utilice.

Conecte el cable de retorno a la otra salida de la fuente de corriente. Enganche la pinza de contacto del cable de retorno en la pieza de trabajo y asegúrese de que haya un buen contacto entre la pieza y la salida para el cable de retorno de la fuente de corriente.

- En soldadura TIG, el terminal de soldadura negativo (-) se utiliza para el soplete de soldadura y el positivo (+) para el cable de retorno.
- Para efectuar soldadura MMA, el cable de soldadura se puede conectar al terminal de soldadura positivo (+) o negativo (-) dependiendo del tipo de electrodo utilizado. La polaridad de la conexión se indica en el paquete del electrodo.

### 5.4 Encendido/apagado de la alimentación

Para encender la unidad, ponga el interruptor en la posición «I».

Para apagar la fuente, ponga el interruptor en la posición «O».

Tanto si se produce un corte en el suministro eléctrico como si se apaga la fuente de la manera normal, los programas de soldadura se guardarán y estarán disponibles la próxima vez que se encienda la fuente.

**¡PRECAUCIÓN!**

No apague la fuente de corriente durante la soldadura (con carga).

### 5.5 Control de los ventiladores

La fuente de corriente tiene un control térmico automático. El ventilador continúa funcionando durante unos minutos tras dejar de soldar mientras la fuente de corriente cambia al modo de ahorro de energía. El ventilador se vuelve a poner en marcha cuando se reanuda la soldadura.

Durante el modo de ahorro de energía el ventilador arranca ocasionalmente y funciona durante unos minutos.

### 5.6 Protección térmica



La fuente de corriente incluye protección térmica contra sobrecalentamiento. Cuando se produce un sobrecalentamiento, la soldadura se detiene y se enciende el indicador de sobrecalentamiento del panel; además, se muestra un mensaje de error en la pantalla. La protección se restablece automáticamente cuando la temperatura se ha reducido suficientemente.

## 5.7 Funciones y símbolos



### Soldadura MMA

La soldadura MMA también se conoce como soldadura con electrodos revestidos. En este tipo de soldadura, el arco funde el electrodo y el revestimiento de este forma una capa protectora.

En la soldadura MMA, la fuente de corriente se debe completar con los siguientes elementos:

- Cable de soldadura con portaelectrodo
- Cable de retorno con pinza

### Empuje del arco

**Arc Force** La función de empuje del arco determina los cambios en la corriente provocados por los cambios en la longitud del arco durante la soldadura. Use un valor bajo de empuje de arco para aumentar la estabilidad del arco con menos salpicaduras. Use un valor alto para obtener un arco caliente y de excavación.

El empuje de arco es solamente aplicable a la soldadura MMA.

### Arranque caliente

**Hot Start** La función de arranque en caliente aumenta temporalmente la corriente al comienzo de la soldadura. Utilice esta función para reducir el riesgo de fusión insuficiente y evitar que los electrodos se peguen y se raspen.

El arranque en caliente sólo es aplicable a la soldadura MMA.

**Cel  
6010**

### Cel 6010

Características de arco optimizadas para electrodos celulósicos como 6010 y similares.

### Corriente mín. remota

Se utiliza para definir la corriente mínima para el pedal y el control remoto analógico. Se establece en un porcentaje de la corriente fijada en un rango de 0 a 99 % y en incrementos del 1 %.

Por ejemplo: Si la corriente se fija en 100 A y la función de corriente mín. remota se establece en 20 %, la corriente mín. remota será de 20 A. Si la corriente se fija en 80 A y la función de corriente mín. remota se establece en 50 %, la corriente mín. remota será de 40 A. Si la función de corriente mín. remota se establece en 0 %, la corriente mín. remota equivaldrá a la corriente más baja posible (5 A).



### Soldadura TIG

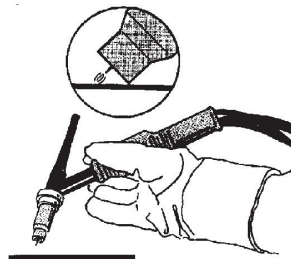
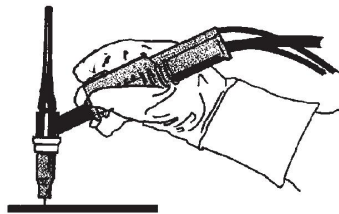
La soldadura TIG funde el metal de la pieza a partir de un arco y un electrodo de tungsteno no consumible. El baño de soldadura y el electrodo están protegidos con gas.

En la soldadura TIG, la fuente de corriente se debe completar con los siguientes elementos:

- Antorcha TIG con válvula de gas
- Botella de gas argón
- Regulador de gas argón
- Electrodo de tungsteno

Esta fuente de corriente permite el **arranque TIG directo**.

El electrodo de tungsteno se sujeta contra la pieza. Cuando se retira de la pieza, se forma el arco a un valor de corriente limitado.



### Dispositivo reductor de tensión (VRD)

## VRD

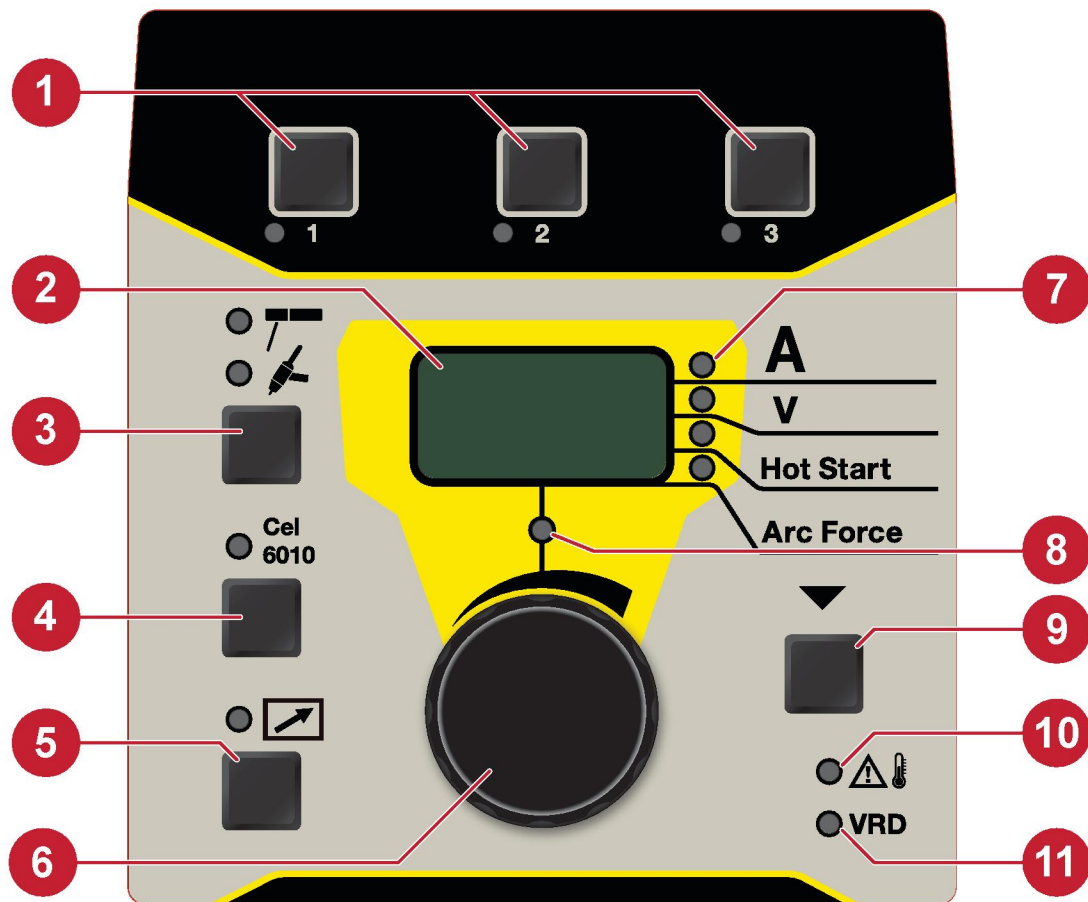
La función VRD impide que la tensión en circuito abierto supere los 35 V cuando no se está soldando. El indicador VRD del panel se enciende para indicar que la función está activada. Para activar esta función, póngase en contacto con el servicio técnico oficial de ESAB.

### Funciones ocultas

El panel de control incluye varias funciones ocultas. Para acceder a estas funciones, pulse el botón de selección de parámetros (9) durante tres segundos (consulte la sección PANEL DE CONFIGURACIÓN para conocer la ubicación del botón). La pantalla mostrará una letra y un valor. Seleccione la función pulsando el mismo botón. El valor de la función seleccionada se modifica con el mando. Para salir de las funciones ocultas, vuelva a pulsar el botón durante 3 segundos.

Letra	Función	Ajustes	Fases de ajuste	Valor predeterminado
I	Corriente mín. remota	0-99 %	1	20 %

## 5.8 Panel de configuración



- |                                                                                  |                                                                                                                                       |
|----------------------------------------------------------------------------------|---------------------------------------------------------------------------------------------------------------------------------------|
| 1. Botones del programa de soldadura: consulte la sección PROGRAMA DE SOLDADURA. | 7. Indicador de parámetros.                                                                                                           |
| 2. Pantalla: muestra el valor medido o fijado.                                   | 8. Indicador fijado.                                                                                                                  |
| 3. Selección del método de soldadura: MMA o TIG                                  | 9. Seleccione el parámetro que se mostrará en la pantalla, indicado por (7). También se utiliza para acceder a las funciones ocultas. |
| 4. Selección del tipo de electrodo "celulosa" para soldadura MMA                 | 10. Indicación de sobrecalentamiento.                                                                                                 |
| 5. Activación/desactivación de la unidad de control remoto                       | 11. Indicador de función VRD (tensión de circuito abierto reducida)                                                                   |
| 6. Mando de ajuste de datos                                                      |                                                                                                                                       |



### ¡NOTA!

La funcionalidad descrita no se ve afectada por posibles diferencias visuales en la imagen del panel de configuración.

### 5.8.1 Navegación

#### Selección de parámetros

Si pulsa el botón (9) puede ver y cambiar los diferentes valores. Use el mando (6) para cambiar los valores. La secuencia es:

1. Valores de corriente fijados
2. Valores de corriente medidos.
3. Valores de tensión medidos.

4. Arranque en caliente, rango de ajuste: 0-100 %, predeterminado: 0 % (sólo MMA)
5. Empuje de arco, 0-100 %. (sólo MMA)

### Parámetro fijado

El indicador fijado (8) se iluminará cuando se pueda cambiar un valor. No se puede cambiar desde el panel si hay un control remoto activado. Si intenta cambiar un valor en modo de valor medido, se cambiará automáticamente al modo de valor de corriente fijado.

### 5.8.2 Programa de soldadura

Se pueden guardar hasta tres programas de soldadura distintos en la memoria del panel de ajustes (1) para cada proceso de soldadura (MMA/soldadura TIG). Pulse el botón de selección de 1, 2 o 3 durante 3 segundos para guardar un programa de soldadura en la memoria. El indicador de la memoria se encenderá cuando haya terminado.

Para cambiar entre los diferentes programas de soldadura, pulse el botón 1, 2 o 3.

## 5.9 Control remoto analógico

El valor para el control remoto analógico se establece mediante el parámetro de la corriente mín. remota. El rango de ajuste del control remoto analógico va desde la corriente mín. remota hasta el valor de corriente establecido (máx.).

## 5.10 Control remoto



Conecte el control remoto en la parte trasera de la fuente de corriente y actívelo pulsando el botón del control remoto del panel (el indicador del control remoto se enciende cuando está activado). Cuando el control remoto se activa, el panel de control queda bloqueado pero sigue mostrando los datos de soldadura.

## 5.11 Conexión USB



Utilice siempre la tapa USB cuando no esté usando la conexión USB.

No lo utilice para cargar dispositivos, como teléfonos móviles.

El proceso de soldadura se bloquea cuando se conecta una unidad USB. La conexión USB se puede utilizar para recuperar las estadísticas de soldadura. Las estadísticas contienen el número total de soldaduras realizadas, el total de tiempo de soldadura y la corriente media.

### Recuperación de las estadísticas de soldadura

Asegúrese siempre de que no se está usando la fuente de corriente para soldar antes de recuperar estadísticas de soldadura.

1. Inserte una unidad USB vacía en el conector USB de la fuente de corriente.
2. Para confirmar que la fuente de corriente ha leído la unidad USB, el texto "USB" parpadea en la pantalla durante un momento, después de lo cual el texto "USB" se muestra fijo.
3. Cuando el texto "USB" se muestre fijo: Retire la unidad USB del conector USB.
4. La unidad USB contendrá un archivo de texto (.txt) con las estadísticas de soldadura.
5. El programa recomendado para abrir el archivo de texto es Microsoft WordPad o Microsoft Word.

## 6 MANTENIMIENTO



### ¡ADVERTENCIA!

Desconecte la alimentación antes de realizar ningún mantenimiento.



### ¡PRECAUCIÓN!

Sólo las personas con los conocimientos eléctricos apropiados (personal autorizado) pueden quitar las placas de seguridad.



### ¡PRECAUCIÓN!

El producto está cubierto por la garantía del fabricante. Cualquier intento de llevar a cabo trabajos de reparación en centros de servicio no autorizados anulará la garantía.



### ¡NOTA!

Para garantizar la seguridad y fiabilidad del equipo es muy importante efectuar un mantenimiento periódico.



### ¡NOTA!



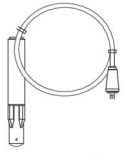

Realice el mantenimiento más a menudo en condiciones de mucho polvo.

Antes de cada uso, compruebe lo siguiente:

- El producto y los cables no están dañados.
- El soplete está limpio y no está dañado.

### 6.1 Mantenimiento preventivo

Programa de mantenimiento en condiciones normales. Compruebe el equipo antes de cada uso.

Intervalo	Área de mantenimiento		
Cada 3 meses	 Limpie o sustituya las etiquetas ilegibles.	 Limpie los terminales de soldadura.	 Compruebe o sustituya los cables de soldadura.
Cada 6 meses	 Limpie el interior del equipo. Use aire comprimido seco a baja presión.		

## 6.2 Instrucción de limpieza

Debe limpiar la fuente de corriente periódicamente con el fin de mantener su rendimiento y prolongar su vida útil. La frecuencia de la limpieza dependerá de:

- el proceso de soldadura
- la duración del arco
- el entorno de trabajo



### ¡PRECAUCIÓN!

Lleve a cabo el procedimiento de limpieza en un entorno de trabajo debidamente preparado.



### ¡PRECAUCIÓN!

Durante la limpieza, lleve siempre el equipo de seguridad personal recomendado, como tapones para los oídos, gafas protectoras, mascarilla, guantes y calzado de seguridad.

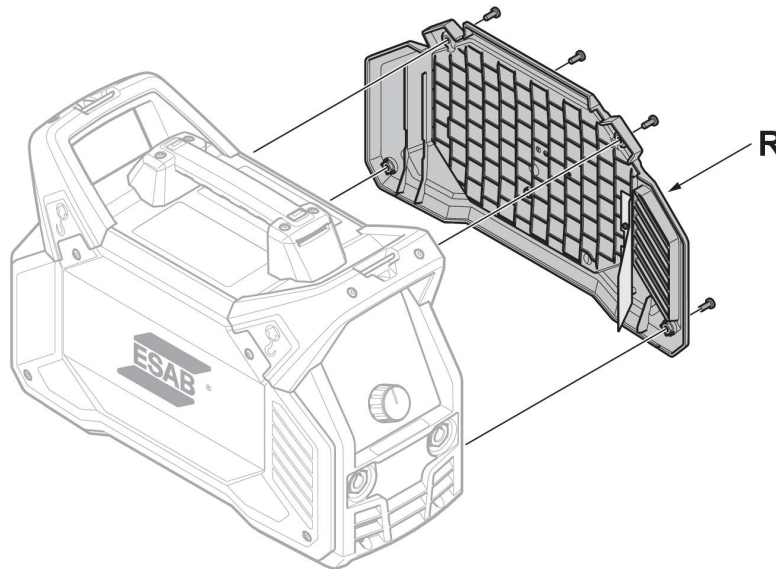
1. Desconecte la fuente de corriente de la red eléctrica.



### ¡ADVERTENCIA!

Espere al menos 30 segundos para que los condensadores se descarguen antes de continuar.

2. Quite los cuatro tornillos que sujetan el panel lateral derecho (**R**) y extraiga el panel.



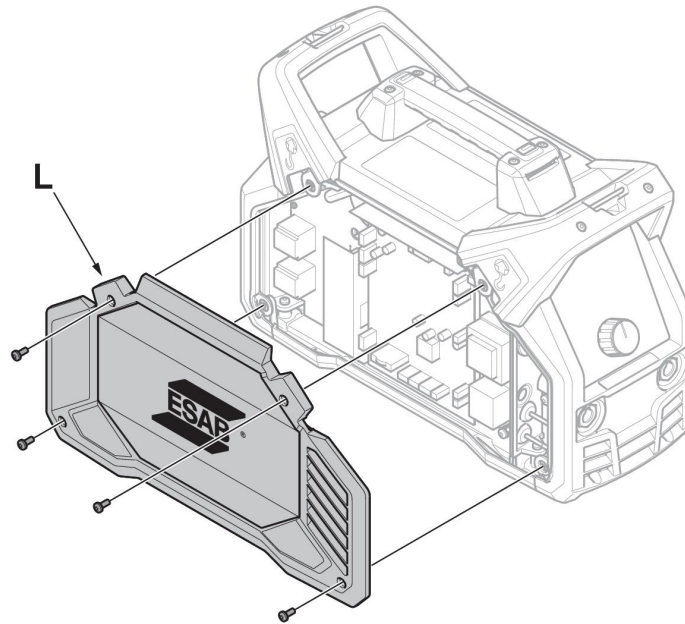
3. Limpie el lado derecho de la fuente de corriente con aire comprimido seco a baja presión.



### ¡NOTA!

Como la fuente de corriente incluye un "lado sucio" (el lado derecho) y un "lado limpio" (el lado izquierdo), es importante que no desmonte el panel del lado **izquierdo** antes de limpiar el lado derecho de la fuente de corriente.

4. Quite los cuatro tornillos que sujetan el panel lateral izquierdo (**L**) y extraiga el panel.

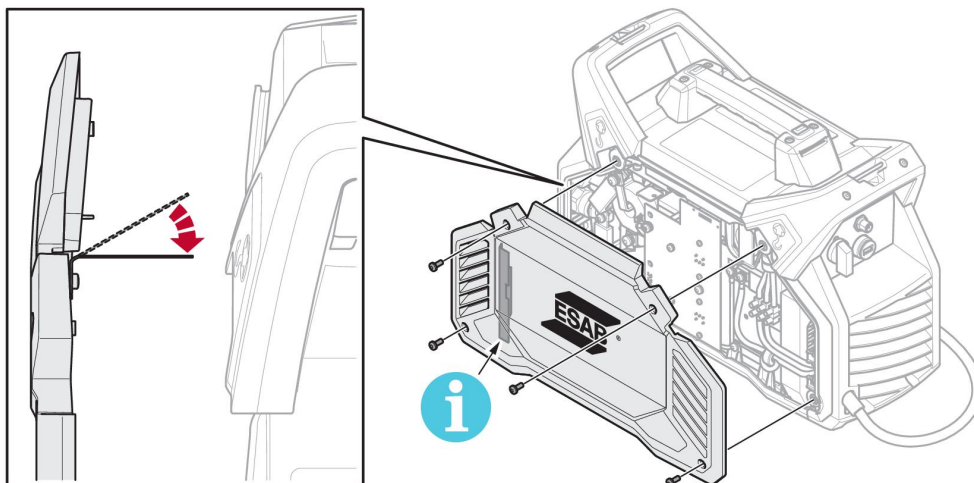


5. Limpie el lado izquierdo de la fuente de corriente con aire comprimido seco a baja presión.
6. Asegúrese de que no queda polvo en ninguna pieza de la fuente de corriente.
7. Tras finalizar la limpieza de la fuente de corriente, vuelva a montar los paneles en el orden inverso.

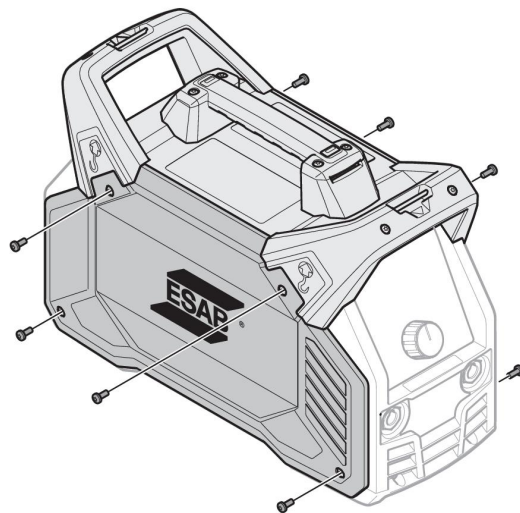


**¡NOTA!**

Al montar el panel derecho, asegúrese de que el protector IP del interior del panel está en la posición correcta. El protector IP debe estar colocado en un ángulo de unos 90° en la fuente de corriente, de modo que quede situado entre el conector de salida de soldadura y las salidas del transformador.



8. Apriete los tornillos de los paneles laterales a un par de  $3 \text{ Nm} \pm 0,3 \text{ Nm}$  (26,6 pulg lb.  $\pm 2,6$ ).



## 7 SOLUCIÓN DE PROBLEMAS

Antes de avisar al servicio técnico oficial, efectúe las siguientes comprobaciones e inspecciones.

Tipo de fallo	Medida correctiva
Problemas de la soldadura MMA	<ul style="list-style-type: none"> <li>• Asegúrese de que los cables de soldadura y de retorno estén correctamente conectados en la fuente de corriente.</li> <li>• Compruebe que la pinza de retorno tiene un contacto correcto con la pieza.</li> <li>• Compruebe que está utilizando los electrodos de la polaridad correcta. Para ver la polaridad, consulte el paquete del electrodo.</li> <li>• Asegúrese de que el valor de corriente seleccionado sea el adecuado.</li> <li>• Ajuste de empuje de arco y arranque en caliente.</li> </ul>
Problemas de la soldadura TIG	<ul style="list-style-type: none"> <li>• Asegúrese de que los cables de soldadura y de retorno estén correctamente conectados en la fuente de corriente.</li> <li>• Compruebe que la pinza de retorno tiene un contacto correcto con la pieza.</li> <li>• Compruebe que el cable del soplete TIG está conectado al terminal de soldadura negativo.</li> <li>• Asegúrese de que se usan los ajustes correctos para: gas de protección, flujo de gas, corriente de soldadura, sustitución de varilla de relleno, diámetro del electrodo y modo de soldadura en la fuente de corriente.</li> <li>• Asegúrese de que la llave de gas del soplete TIG está abierta.</li> </ul>
No se forma el arco	<ul style="list-style-type: none"> <li>• Compruebe que la pantalla está encendida y que la fuente de corriente tiene alimentación.</li> <li>• Compruebe los valores correctos en la pantalla.</li> <li>• Asegúrese de que el interruptor principal esté encendido.</li> <li>• Asegúrese de que los cables de alimentación eléctrica, soldadura y retorno estén correctamente conectados.</li> <li>• Compruebe los fusibles de red.</li> </ul>
Se interrumpe el suministro de corriente durante la soldadura	<ul style="list-style-type: none"> <li>• Compruebe si se enciende el indicador de sobrecalentamiento (protector térmico) en el panel.</li> <li>• Continúe con el tipo de avería "Sin arco".</li> </ul>
La protección térmica se activa con frecuencia.	<ul style="list-style-type: none"> <li>• Asegúrese de que no se supera la corriente de soldadura recomendada para el ciclo de trabajo. Consulte la sección "Factor de intermitencia" del capítulo DATOS TÉCNICOS.</li> <li>• Confirme que las entradas y salidas de aire no están obstruidas.</li> <li>• Limpie el interior de la máquina de acuerdo con el mantenimiento rutinario.</li> </ul>

## 8 CÓDIGOS DE ERROR

Los códigos de error se utilizan para indicar la existencia de un fallo en el equipo. Los errores se indican con el texto "Err" seguido por el número del código de error que se muestra en la pantalla.

Si se detectan varios errores, sólo aparece en pantalla el código del último que se ha producido.

### 8.1 Descripción de los códigos de error

Los códigos de error que puede gestionar el usuario se enumeran a continuación. Si aparece cualquier otro código de error, póngase en contacto con el servicio técnico oficial de ESAB.

Código de error	Descripción
<b>Err 1</b>	<p><b>Error de temperatura</b> La temperatura de la fuente de corriente es demasiado alta. También se ilumina un LED que indica un fallo de temperatura. El indicador de sobrecalentamiento del panel de control señala el error de temperatura.</p> <p><b>Acción:</b> El código de error desaparecerá automáticamente y el indicador LED de temperatura se apagará cuando la fuente de corriente se haya enfriado y esté lista para usarse de nuevo. Si el error persiste, póngase en contacto con el servicio técnico.</p>
<b>Err 3</b>	<p><b>Error de la fuente de potencia</b> La alimentación de la fuente de corriente es demasiado alta o demasiado baja.</p> <p>Se pierde una fase durante el funcionamiento trifásico. Se detecta tensión trifásica durante el funcionamiento monofásico.</p> <p><b>Acción:</b> Asegúrese de que la fuente de corriente está estable, todos los cables están conectados, la tensión de la red eléctrica (las 3 fases) es la correcta y reinicie el sistema. Si el error persiste, póngase en contacto con el servicio técnico.</p>
<b>Err 4</b>	<p><b>Error de comunicación</b> La comunicación con la fuente de corriente se ha interrumpido.</p> <p><b>Acción:</b> Compruebe los cables y las conexiones, reinicie la fuente de corriente. Si el error persiste, póngase en contacto con el servicio técnico.</p>
<b>Err 5</b>	<p><b>Error de memoria</b> La memoria de programa está dañada. Este error puede desactivar las funciones predefinidas y otras funciones cuyos valores se hayan guardado.</p> <p><b>Acción:</b> Retire la indicación de error de la pantalla pulsando un botón en el panel. Reinicie la fuente de corriente. Si el error persiste, póngase en contacto con el servicio técnico.</p>

<b>Código de error</b>	<b>Descripción</b>
<b>Err 6</b>	<b>Error de tiempo</b> Las funciones electrónicas de la fuente de corriente no pueden ejecutar todas las funciones a tiempo. <b>Acción:</b> Reinicie la fuente de corriente. Si el error persiste, póngase en contacto con el servicio técnico.
<b>Err 7</b>	<b>Error de OCV</b> El valor de OCV es demasiado elevado o el control electrónico de OCV se ha interrumpido. <b>Acción:</b> Reinicie la fuente de corriente. Si el error persiste, póngase en contacto con el servicio técnico.

## 9 PEDIDOS DE REPUESTOS

---



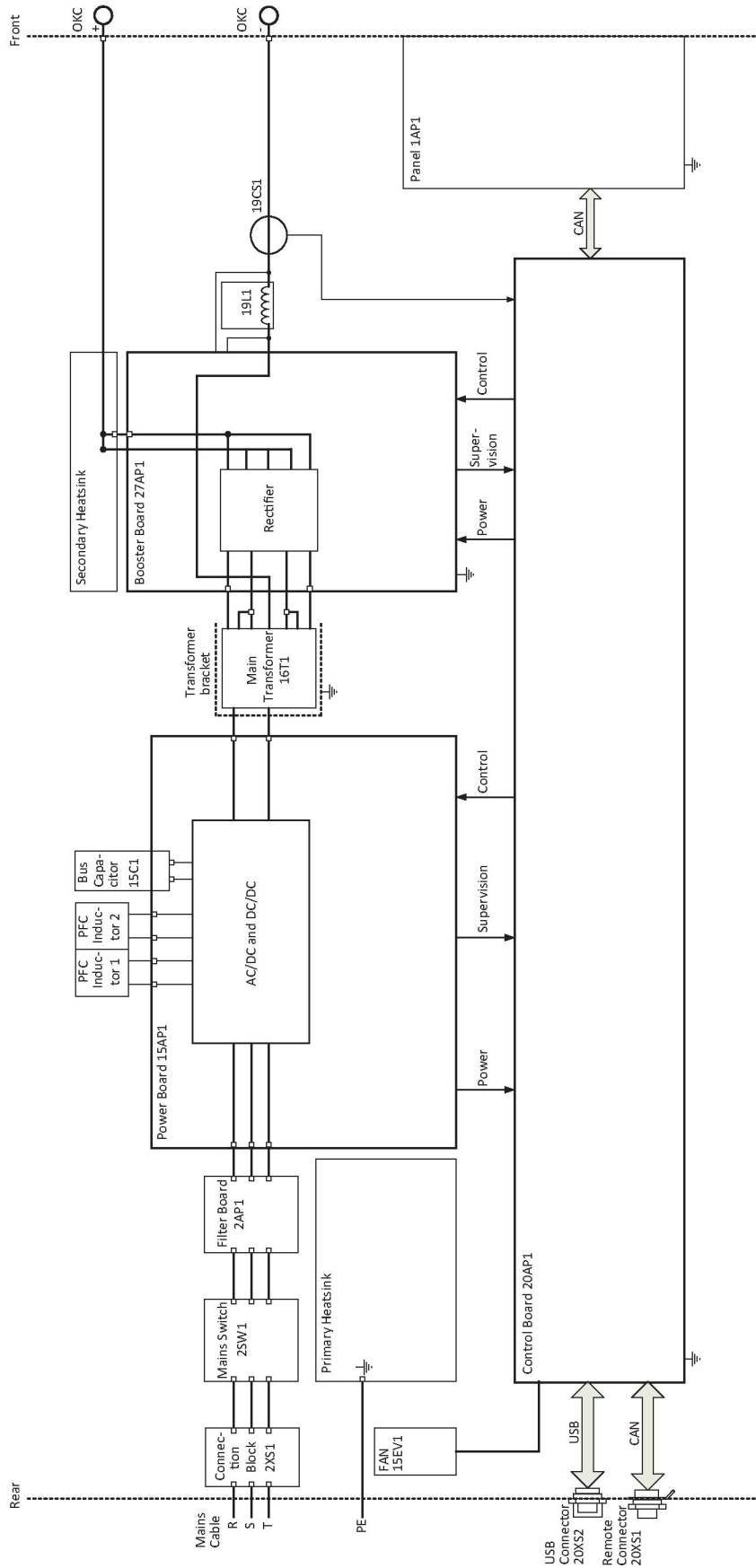
### ¡PRECAUCIÓN!

Todas las reparaciones y trabajos eléctricos deben encargarse a un servicio técnico oficial ESAB. Utilice siempre repuestos y consumibles originales de ESAB.

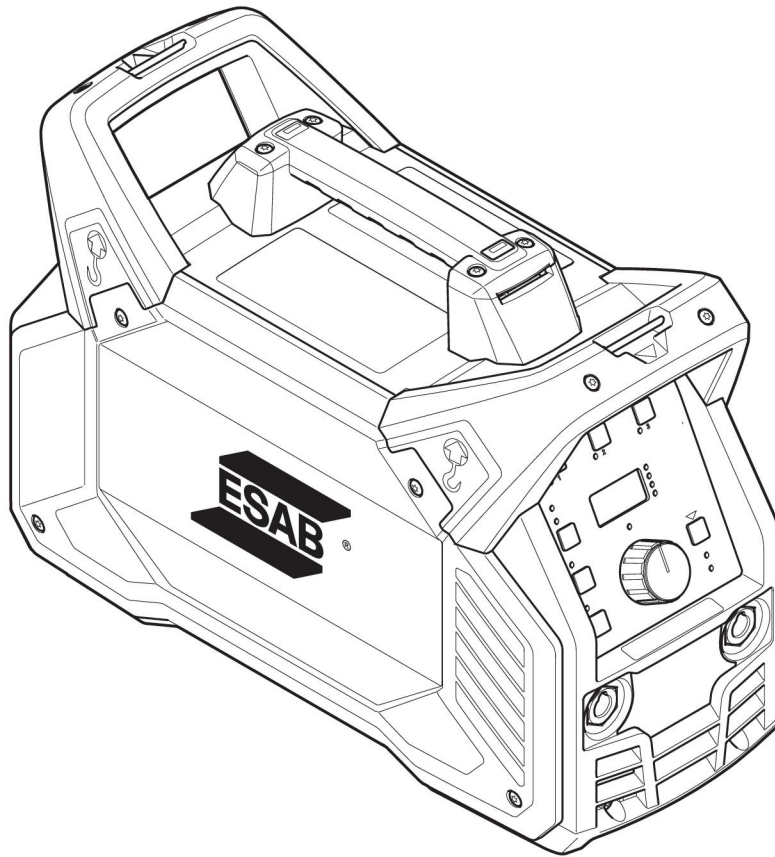
ES 300i se ha diseñado y probado en conformidad con normativas internacionales y europeas. **IEC/EN 60974-1** y **IEC/EN 60974-10 Clase A**. Una vez terminadas las tareas de mantenimiento o reparación, es responsabilidad de la persona o personas que las hayan llevado a cabo asegurarse de que el producto sigue cumpliendo dichas normas.

Los repuestos se pueden pedir a través de su distribuidor ESAB más cercano; consulte [esab.com](http://esab.com). Para realizar un pedido, indique el tipo de producto, el número de serie, y el nombre y número del repuesto que aparecen indicados en la lista de repuestos. De hacerlo así, la tramitación de su pedido resultará más sencilla y podremos garantizarle una entrega correcta de las piezas solicitadas.

# DIAGRAMA



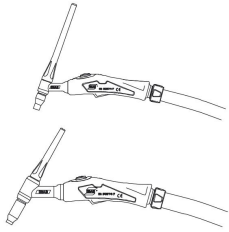
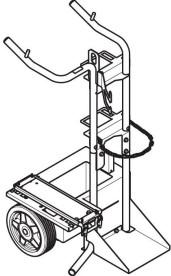
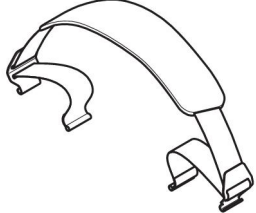
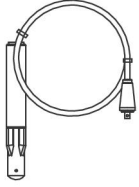
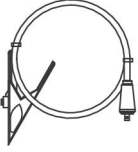

## NÚMEROS DE REFERENCIA



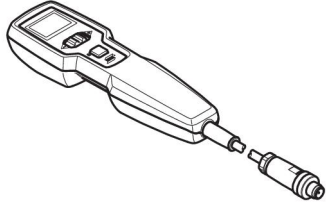
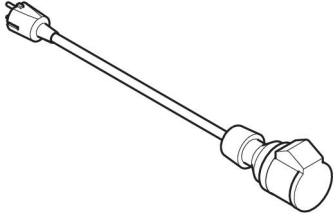
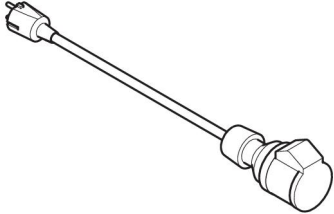
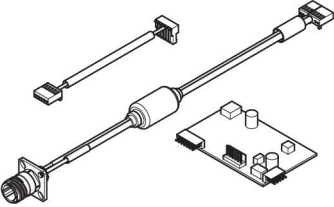
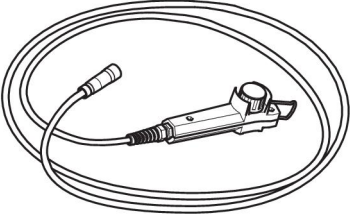
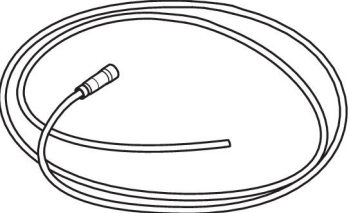
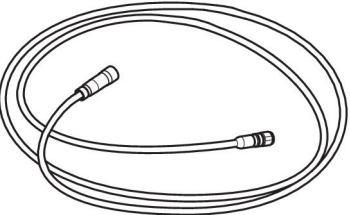
Ordering number	Denomination	Type	Notes
0445 100 880	Welding power source	ES 300i	Europe
0463 423 001	Lista de repuestos	ES 300i	

Technical documentation is available on the Internet at [www.esab.com](http://www.esab.com)

## ACCESORIOS

<p><b>TIG torches</b></p> <p>0700 300 539</p> <p>0700 300 545</p> <p>0700 300 553</p> <p>0700 300 556</p>	<p>TXH™ 151 V, OKC 50, 4 m</p> <p>TXH™ 151 V, OKC 50, 8 m</p> <p>TXH™ 201 V, OKC 50, 4 m</p> <p>TXH™ 201 V, OKC 50, 8 m</p>	
<p>0460 330 881</p>	<p>Trolley</p>	
<p>0445 197 880</p>	<p>Shoulder strap kit</p>	
<p>0700 006 902</p>	<p>Welding cable kit 3 meter, incl. electrode holder and OKC 50 connector</p>	
<p>0700 006 888</p>	<p>Welding cable kit 5 meter, incl. electrode holder and OKC 50 connector</p>	
<p>0700 006 903</p>	<p>Return cable kit 3 meter, incl. clamp and OKC 50 connector</p>	
<p>0700 006 889</p>	<p>Return cable kit 5 meter, incl. clamp and OKC 50 connector</p>	
<p>0160 360 881</p>	<p>OKC 50 male contact, pack 4 pcs</p>	

ACCESORIOS

0445 536 881	ER 1 Remote control. 5 m (16.4 ft) interconnection cable, 6 pin, included.	
0445 536 882	ER 1 Remote control. 10 m (32.8 ft) interconnection cable, 6 pin, included.	
0445 536 883	ER 1 Remote control. 25 m (82 ft) interconnection cable, 6 pin, included.	
0445 280 880	Interconnection cable, 6 pin, 5 m (16.4 ft)	
0445 280 881	Interconnection cable, 6 pin, 10 m (32.8 ft)	
0445 280 882	Interconnection cable, 6 pin, 25 m (82 ft)	
0445 139 880	1 to 3 phase adapter <b>Note!</b> Only for use with Renegade ES 300i (0445 100 880), ET 300i (0445 100 900) and ET 300iP (0445 100 920)	
0445 840 880	Renegade analogue remote kit	
0445 870 880	Remote Control MMA3, 10 m	
0445 870 881	Remote Control MMA3, 25 m	
0445 693 880	Interconnection cable for analogue remote control MMA3, 10 m	
0445 693 881	Interconnection cable for analogue remote control MMA3, 25 m	
0445 694 880	Interconnection cable for analogue remote controls AT1 and AT1 C/F, 10 m	
0445 694 881	Interconnection cable for analogue remote controls AT1 and AT1 C/F, 25 m	





# A WORLD OF PRODUCTS AND SOLUTIONS.



For contact information visit [esab.com](http://esab.com)

ESAB AB, Lindholmsallén 9, Box 8004, 402 77 Gothenburg, Sweden, Phone +46 (0) 31 50 90 00

<http://manuals.esab.com>

